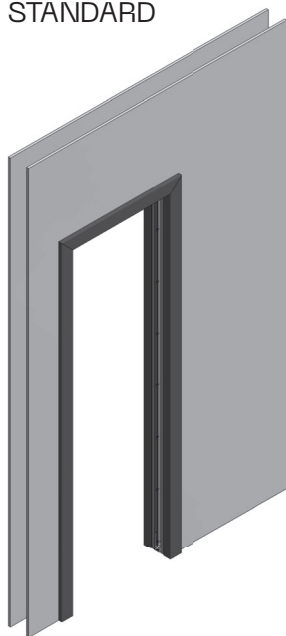


MONTÁŽNÍ NÁVOD – MONTÁŽNY NÁVOD – INSTALLATION MANUAL
– MONTAGEANLEITUNG – РУКОВОДСТВО ПО СБОРКЕ – УПЪТВАНЕ ЗА МОНТАЖ
– SZERELÉSI ÚTMUTATÓ – UPUTE ZA UGRADNJU – NAVODILA ZA MONTAŽO
– INSTRUCȚIUNI DE MONTAJ – ІНСТРУКЦІЯ З УСТАНОВКИ

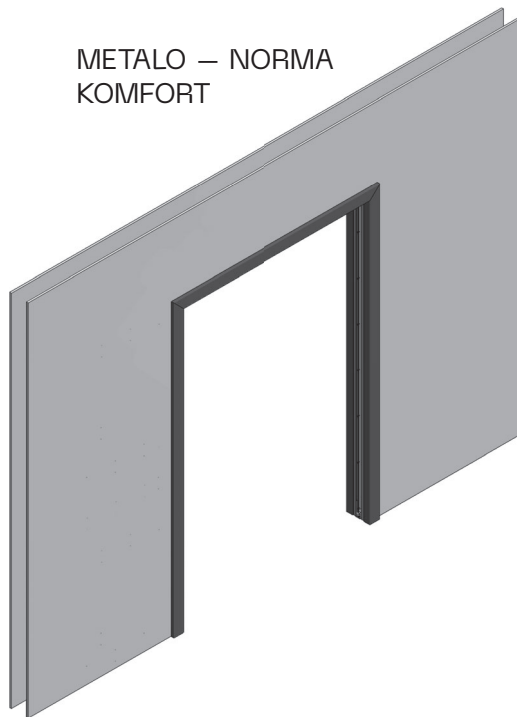
OCELOVÁ OBLOŽKA – OCEĽOVÁ OBLOŽKA – STEEL MOUNTING PANEL
– STAHLVERKLEIDUNG – СТАЛЬНОЙ НАЛИЧНИК
– СТОМАНЕНА ОБЛИЦОВКА – ACÉL TOKBORÍTÁS – ČELIČNA OBLOGA
– JEKLENA OBLOGA – PLACARE DE OȚEL – СТАЛЕВА ЛИШТВА

METALO – NORMA

METALO – NORMA
STANDARD



METALO – NORMA
KOMFORT



JAP

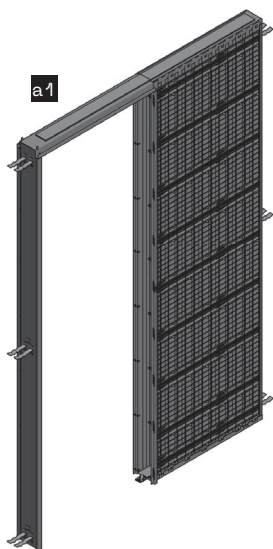
Video návod



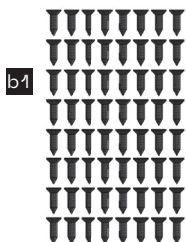
Video tutorial



METALO – NORMA STANDARD



M4x14 D7991



a4



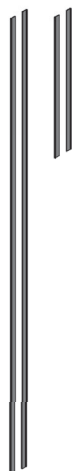
a5



a7

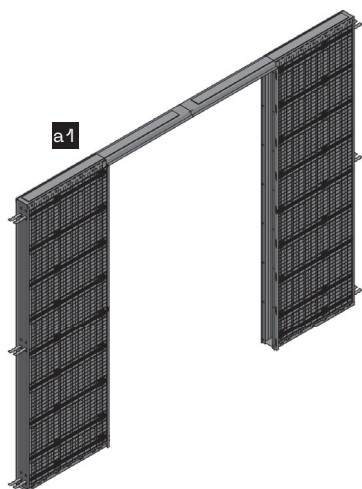


a8



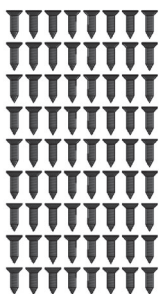
a2





M4x14 D7991

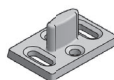
b1



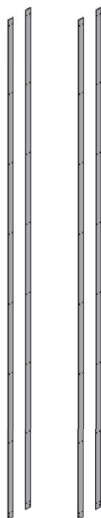
a5



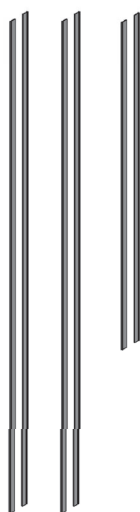
a7



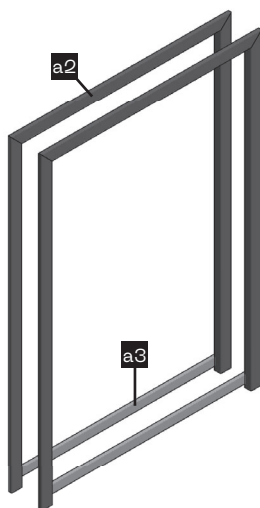
a4



a6



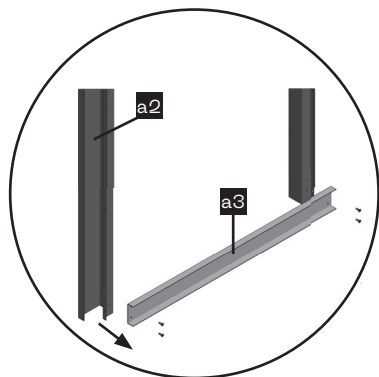
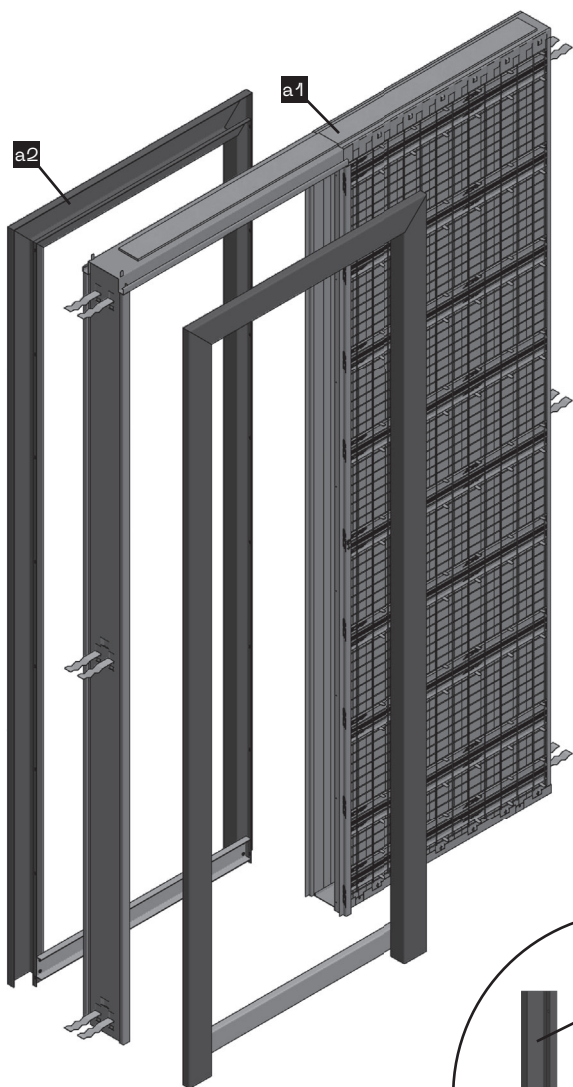
a2



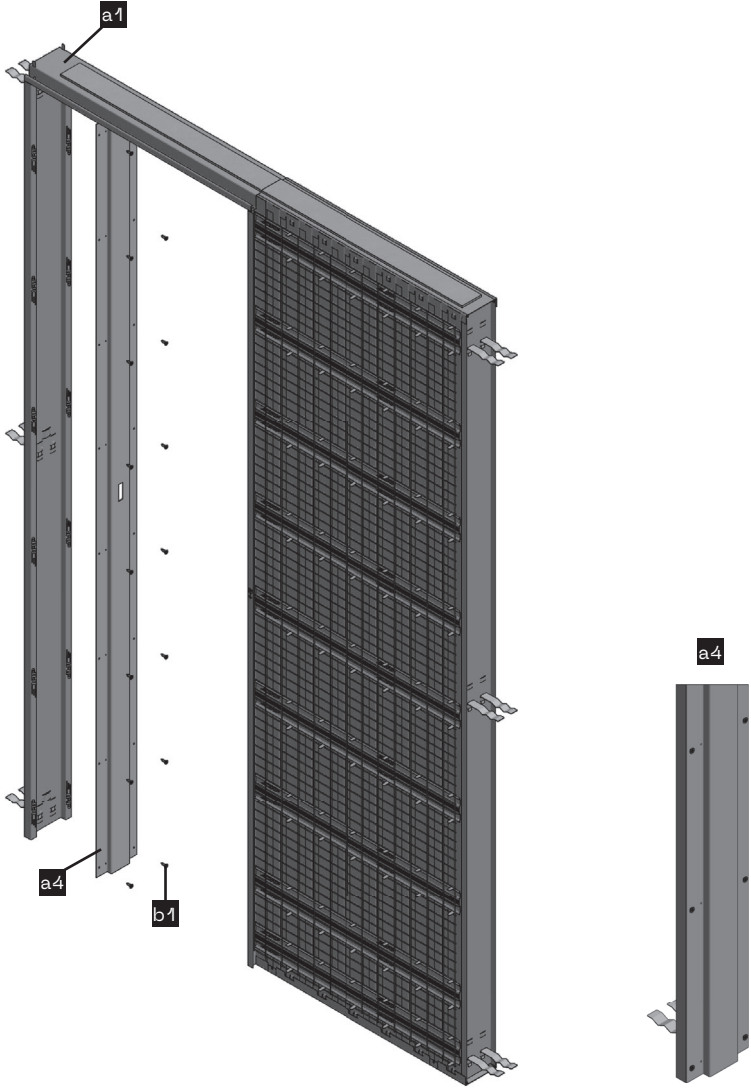
a3

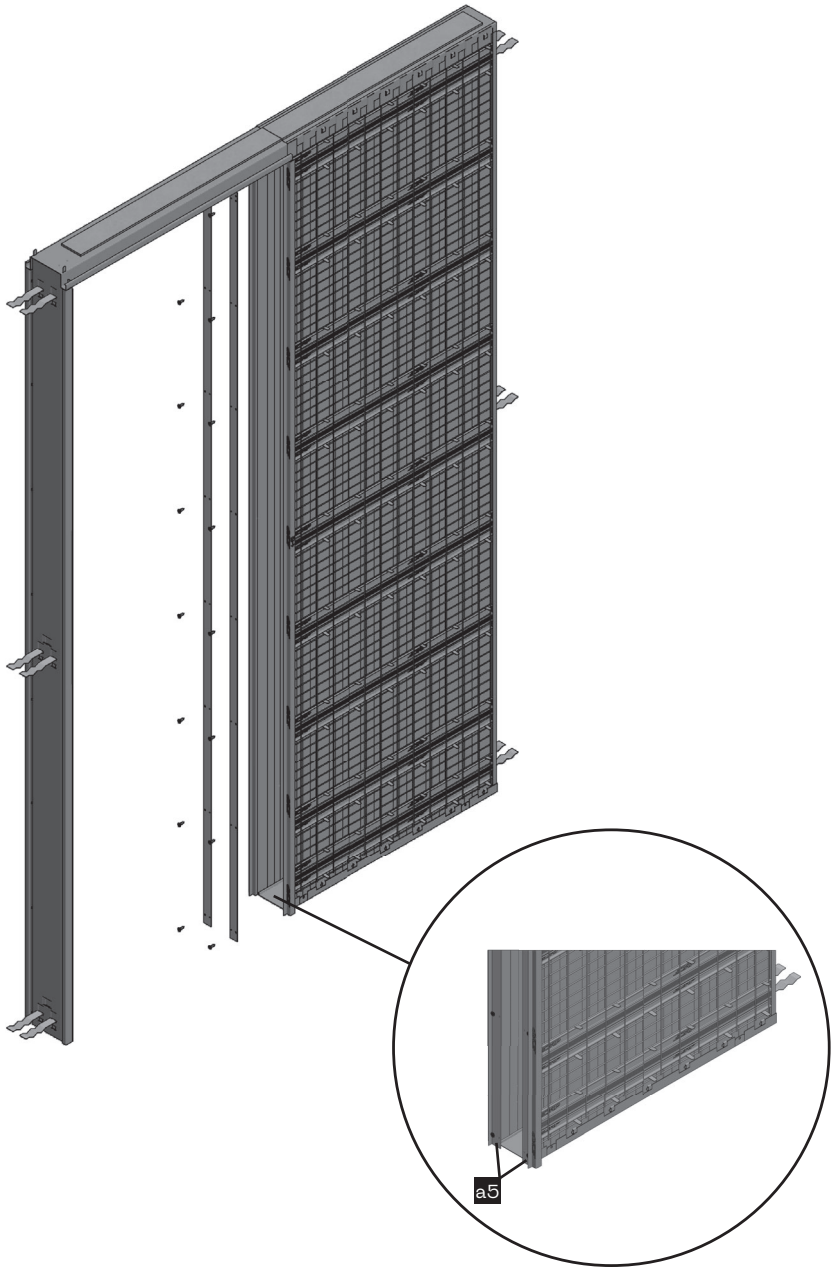


- CZ** *1 Dodatečně sestavitelná ocelová obložka ke stavebním pouzdrům Norma, Latente a Profikit.
*2 Množství spojovacího a kotevního materiálu je individuální, dle zvolené varianty a velikosti. Balení obsahuje vždy správné množství spojovacího materiálu.
- SK** *1 Dodatočne zostaviteľná ocelová obložka k stavebným púzdrám Norma, laťovaniu a Profikit.
*2 Množstvo spojovacieho a kotevného materiálu je individuálne, podľa zvoleného variantu a veľkosti. Balenie obsahuje vždy správne množstvo spojovacieho materiálu.
- EN** *1 Additional assemblable steel mounting panel for Norma, Latente and Profikit pocket doorframes.
*2 The quantity of joining and anchoring material varies based on the versions and sizes selected. The package contains the correct quantity of joining material.
- DE** *1 Zusätzlich montierbare Stahlverkleidung für die Schiebetürkästen Norma, Latente und Profikit.
*2 Die Menge des Verbindungs- und Verankerungsmaterials kann je nach gewählter Variante und Größe individuell bestimmt werden. Das Paket enthält immer die richtige Menge an Verbindungsmaterial.
- RU** *1 Дополнительно составной стальной наличник для дверных пеналов Norma, Latente и Profikit.
*2 Количество соединительного и крепежного материала определяется индивидуально согласно выбранному варианту и размеру. В комплект входит всегда надлежащее количество соединительного материала.
- BG** *1 Допълнително сглобяема стоманена каса за строителни касети Norma, Latente или Profikit.
*2 Количеството свързващ и анкерен материал се изчислява поотделно в зависимост размера. Съдържанието на опаковката е винаги правилно количество крепежни елементи.
- HU** *1 Utólag összeszerelhető acél borítás Norma, Latente és Profikit tokszerkezetekhez.
*2 Az összekötő- és rögzítőanyagok mennyisége egyéni, a kért változatnak és méretnek megfelelően. A csomag mindig a megfelelő mennyiségű összekötőanyagot tartalmazza.
- HR** *1 Dodatno sklopiva čelična obloga za građevinska kućišta Norma, Latente i Profikit.
*2 Količina spojnog i sidrenog materijala je individualna, prema odabranoj varijanti i veličini. Pakiranje uvijek sadrži odgovarajuću količinu spojnog materijala.
- SL** *1 Dodatno sestavljena jeklena obloga za vgradne kasete Norma, Latente in Profikit.
*2 Količina povezovalnega in sidrnega materiala je individualna glede na izbrano različico in velikost. Pakiranje vedno vsebuje pravo količino povezovalnega materiala.
- RO** *1 Placărea de oțel asamblabilă pentru carcasele/tocurile de construcție Norma, Latente și Profikit.
*2 Cantitatea materialelor de racordare și ancorare este individuală, în funcție de varianta și mărimea aleasă. Pachetul conține întotdeauna cantitatea corespunzătoare de material de racordare.
- UA** *1 Додатково розбірна сталевя лиштвя для дверних пеналів Norma, Latente та Profikit.
*2 Кількість з'єднувального і кріпильного матеріалу визначається індивідуально відповідно до обраного варіанту та розміру. В упаковці завжди знаходиться належна кількість з'єднувального матеріалу.

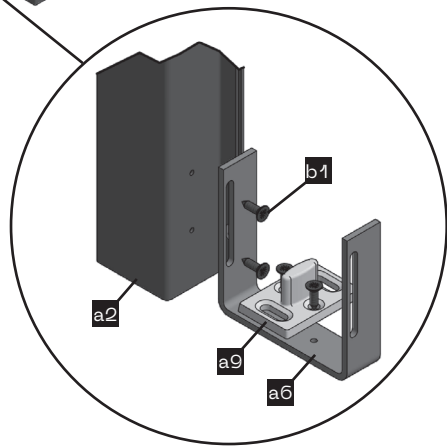
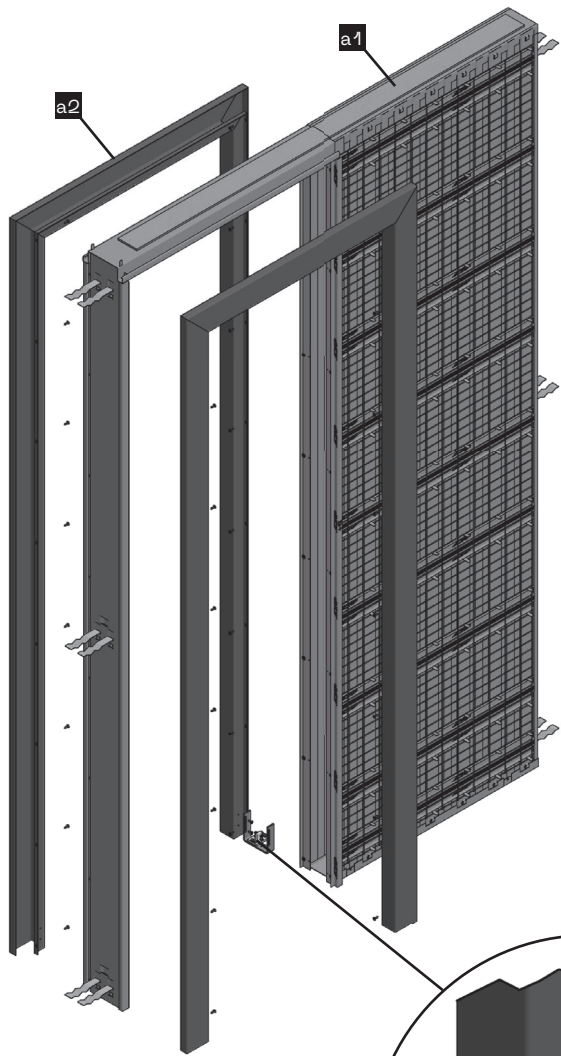


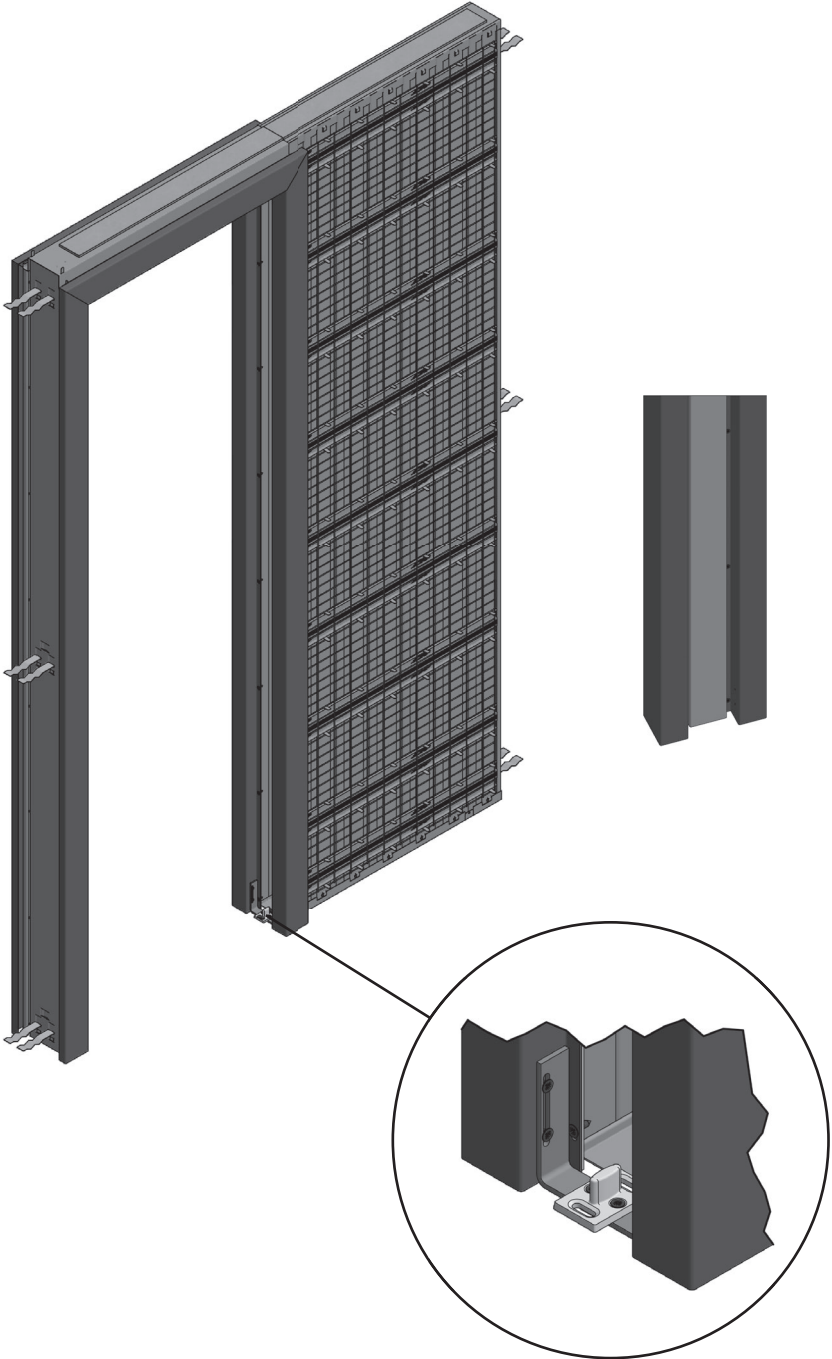
1B.



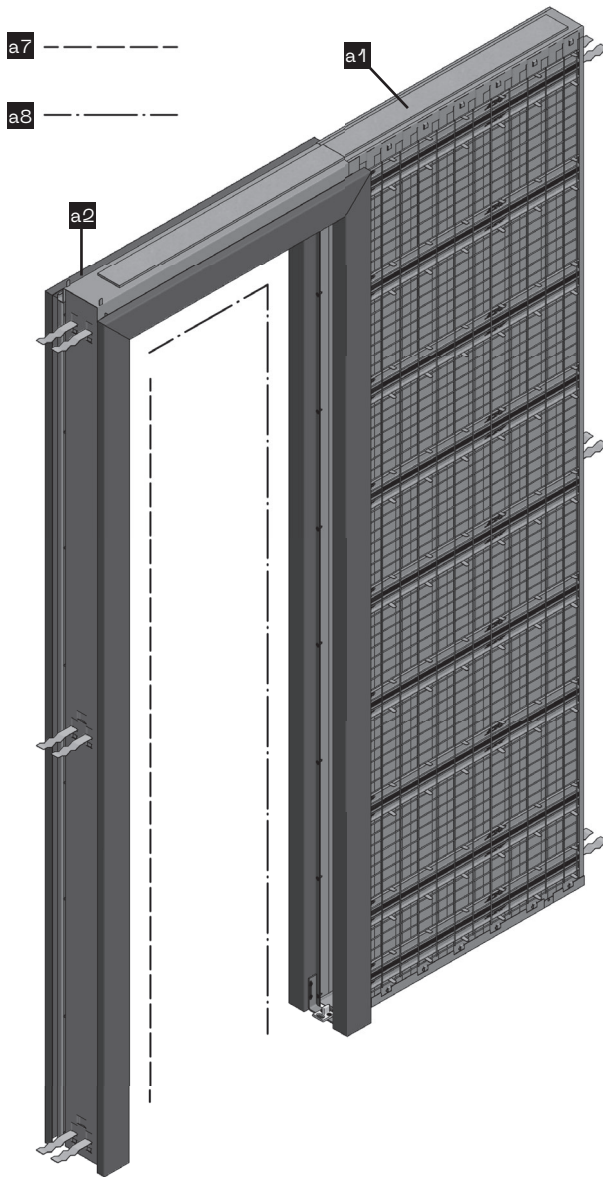


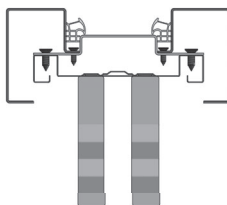
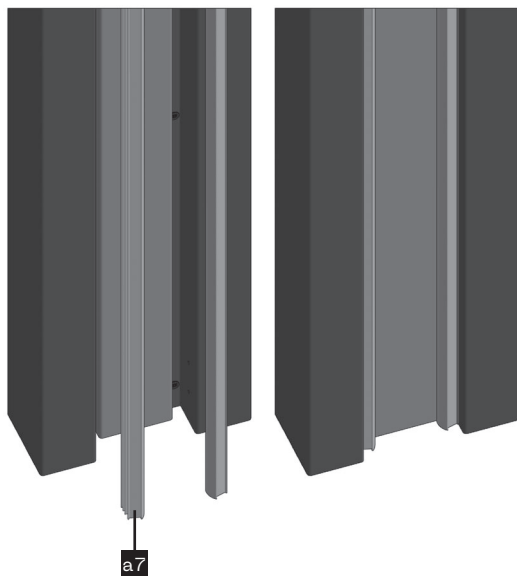
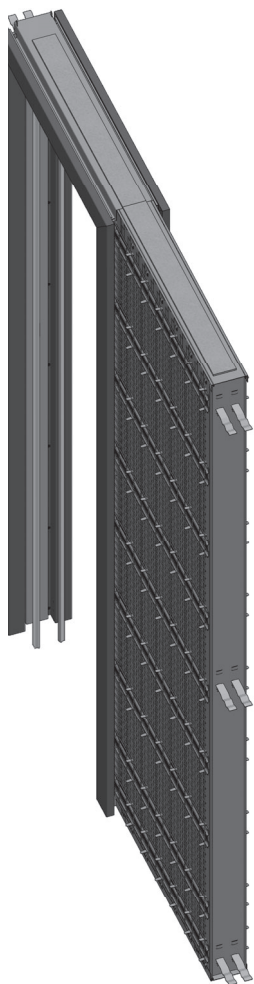
1D.

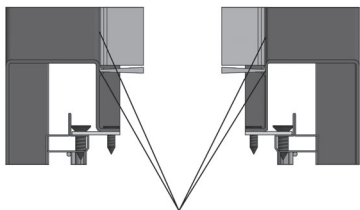
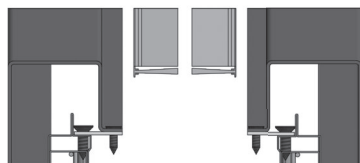
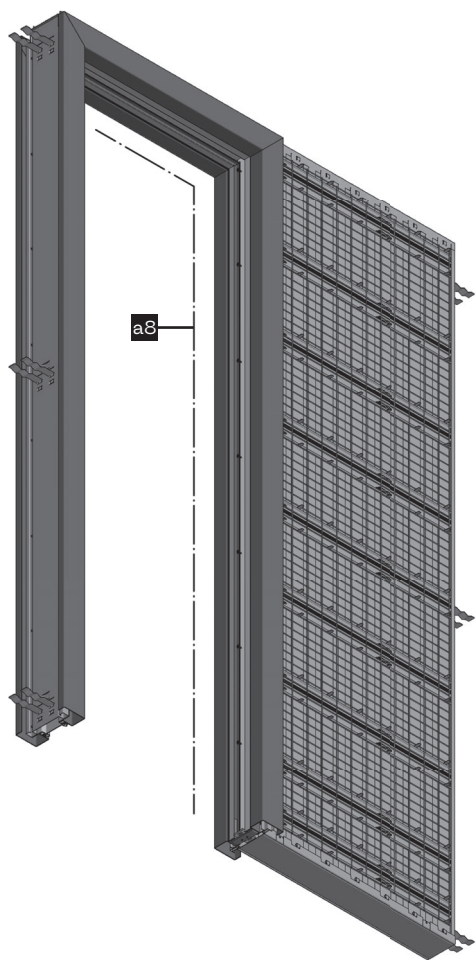




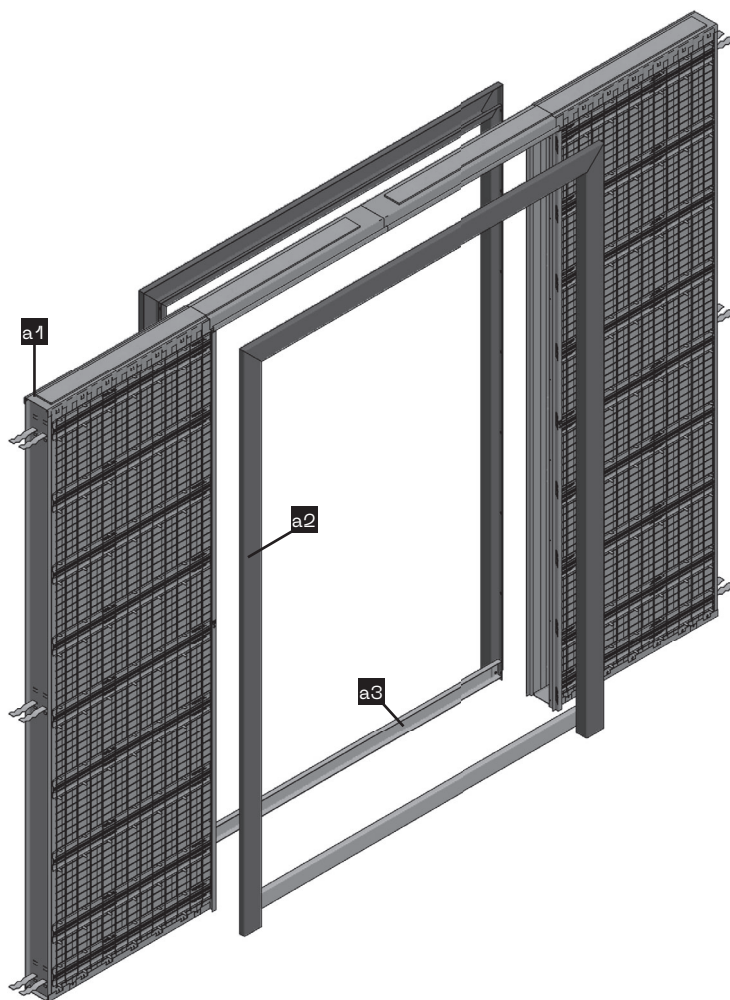
1E.

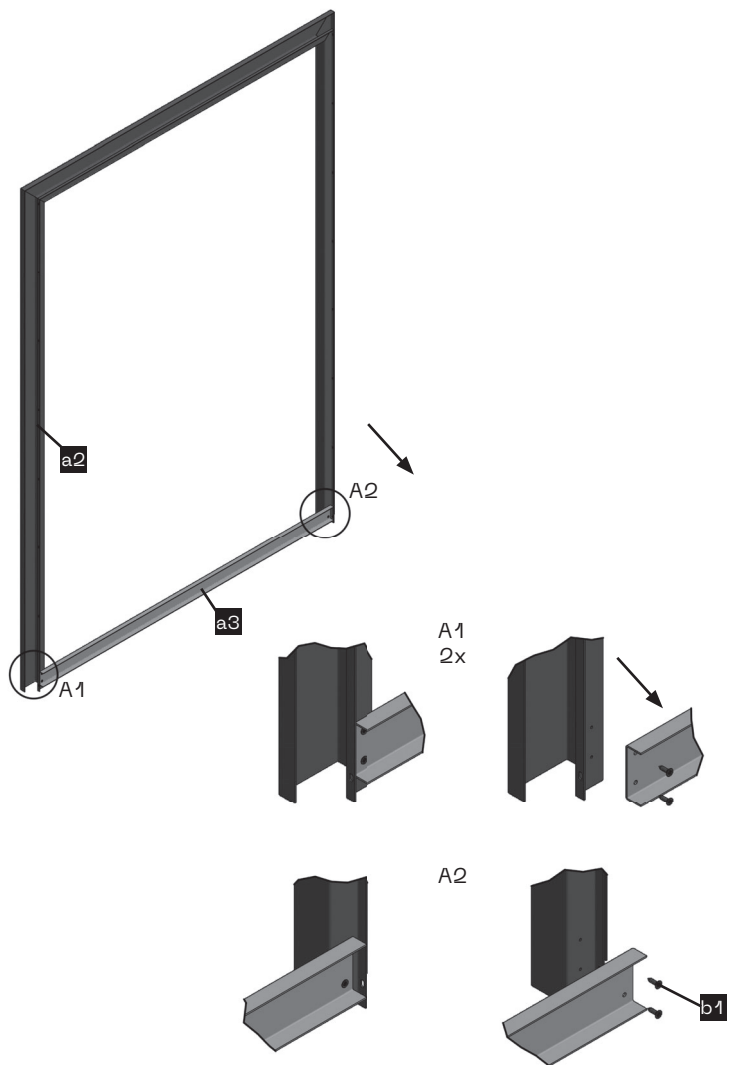


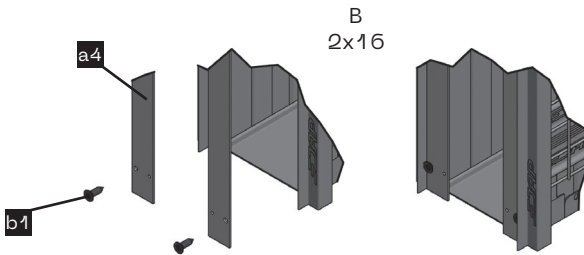
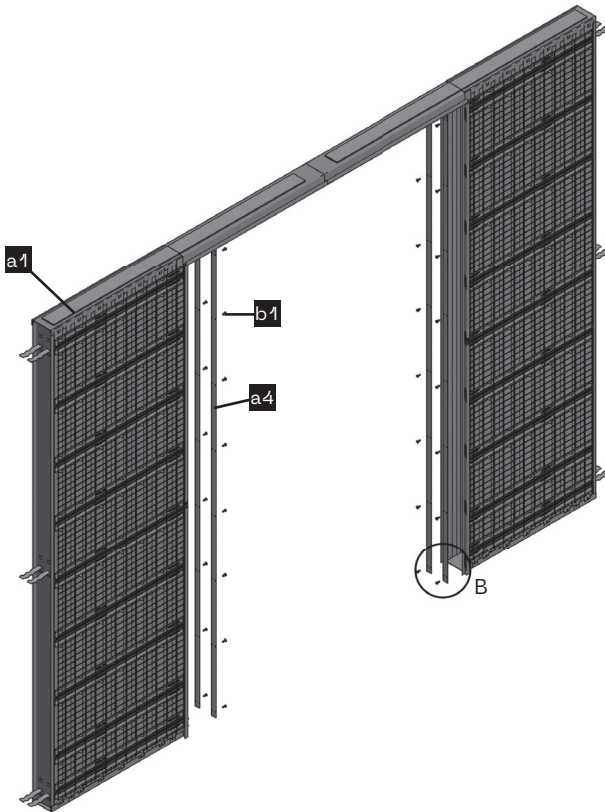


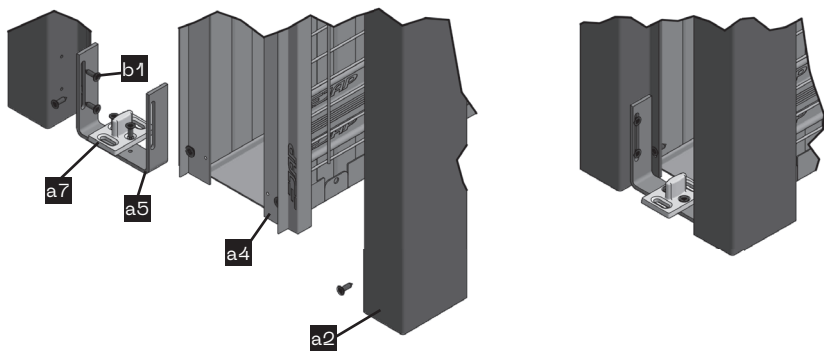
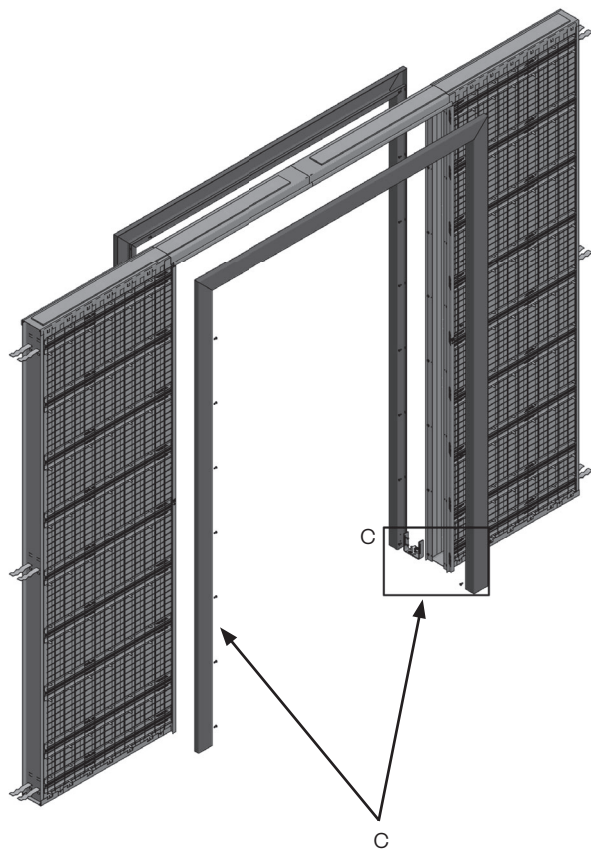


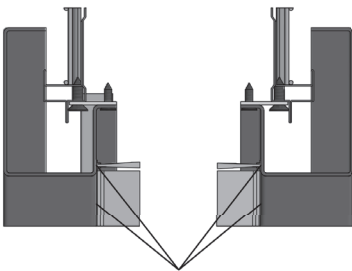
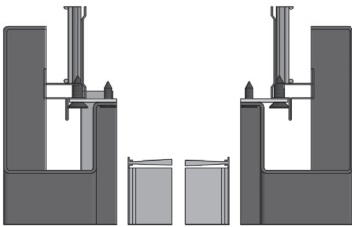
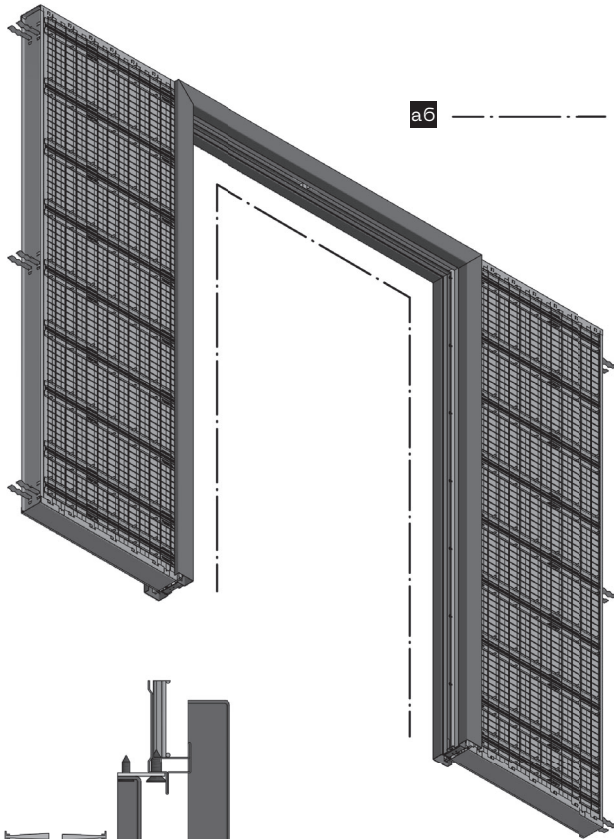
Nalepit
 Nalepif
 Stick
 Stock
 Палка
 Пръчка
 Felragasztani
 Zaliiperiti
 Prilepiti
 Adeziv
 Наклеїти











Nalepit – Nalepif – Stick – Stock
 – Палка – Пръчка – Felragasztani
 – Zalıjepiti – Prilepiti
 – Adeziv – Наклеїти

JAP

JAP FUTURE S.R.O.

Nivky 67,
750 02 Přerov III – Lověšice
Czech Republic

IČ: 05533139, DIČ: CZ05533139
+420 581 587 811
jap@japcz.cz

-  www.japcz.cz
-  www.jap.sk
-  www.japcz.com
-  www.japcz.de
-  www.japcz.ru
-  www.jap.bg
-  www.japhu.hu